

**Modulaire bereidingsapparatuur  
Thermaline 90 - Grill, gas, 3 zones,  
opstaande rand, topmodel**

ARTIKEL \_\_\_\_\_

MODEL \_\_\_\_\_

NAAM \_\_\_\_\_

SIS \_\_\_\_\_

AIA \_\_\_\_\_



589283 (MCD CABKOPO)

GRILL, gas, 3 zones,  
bovenblad met opstaande  
achterrands, topmodel, h 250  
mm

## Omschrijving

### Product Nr.

- \* Hoge productie gasgrill, 1092x670 mm, met drie onafhankelijk regelbare verwarmingszones, topmodel zonder onderbouw
- \* De grill is uitgevoerd met een gepatenteerd systeem van afgeschermd branders en hitte reflectieplaten voor een optimale warmteverdeling over het volledige rooster
- \* Het dragende frame, het bovenblad en de beplating zijn vervaardigd van roestvrijstaal AISI304
- \* 2 mm dik vlak bovenblad met anti-druppel frontprofiel en 40 mm hoge opstaande achterrands
- \* Het gietijzeren grillrooster is per zone in twee delen uitneembaar
- \* Het geëmailleerde grillrooster heeft een lage porositeit voor eenvoudig reinigen
- \* Maximale temperatuur van 350°C op het grillrooster
- \* Driezijdig uitgevoerd met een in delen afneembare roestvrijstalen spatwand
- \* Roestvrijstalen staafbranders, met waakvlam, piëzo ontsteking en vlambeveiliging
- \* De branders zijn voorzien van roestvrijstalen afschermkappen om te voorkomen dat vet op de branders lekt
- \* De afschermkappen en de hitte reflectieplaten zijn zonder gereedschap uitneembaar voor reiniging
- \* De op het front uitneembare roestvrijstalen lekbakken zijn geschikt voor watervulling, de verdamping hiervan draagt bij

tot een goed eindproduct

- \* Metalen bedieningsknoppen met siliconen softgrip
- \* Gladde oppervlakken voor eenvoudige reiniging
- \* Thermodul koppelrails maken een strakke verbinding met andere units van de Thermaline mogelijk
- \* IPX4 waterdicht

### Goedkeuring



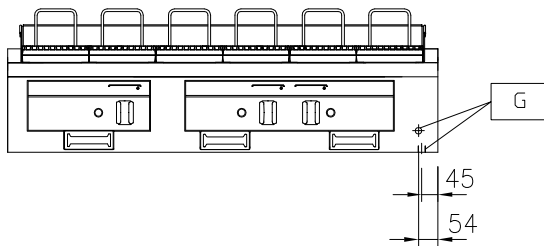
## Uitvoering

- Het speciale systeem met roestvrijstalen hitte verdelingsplaten onder de stralingsplaten (patent aangevraagd) voorkomt verstopping van de branders, minimaliseert steekvlammen en zorgt voor een gelijkmatige warmteverdeling.
- Hoge roestvrijstalen spatschermen aan de achter- en zijkanten.
- Alle belangrijke componenten zijn eenvoudig bereikbaar vanaf de voorzijde.
- Het Thermodul verbindingssysteem zorgt voor een vrijwel naadloos bovenblad bij gekoppelde units.
- Metalen bedieningsknoppen met hygiënische siliconen softgrip voor eenvoudige bediening en reiniging. Het speciale ontwerp van de knoppen voorkomt het binnendringen van vuil en water.
- De branders worden beschermd door afschermplaten van roestvrijstaal AISI441 (1.4509), voor een egale temperatuur verdeling en ter voorkoming van steekvlammen.
- Vetvanglade over de volle lengte, voor het opvangen van kruim en vet, met vulindicatie en handgreep voor makkelijk gebruik.
- De grill roosters zijn vervaardigd van hoog resistent geëmailleerd gietijzer voor eenvoudig schoonmaken.

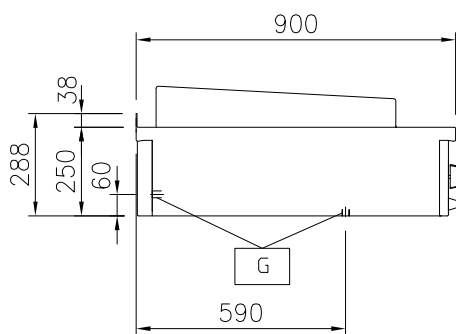
## Constructie

- Het bovenblad is van 2 mm dik roestvrijstaal AISI304 (1.4301).
- Gladde oppervlakken zonder verborgen hoeken voor eenvoudig schoonmaken.
- Het dragende frame is vervaardigd van 2 mm en 3 mm dik roestvrijstaal AISI304 (1.4301).
- Uitgevoerd overeenkomstig DIN 18860-2, met een bovenblad met 20 mm anti-druppelprofiel en een 70 mm verzonken plint.
- IPX4 water protectie.

Front aanzicht

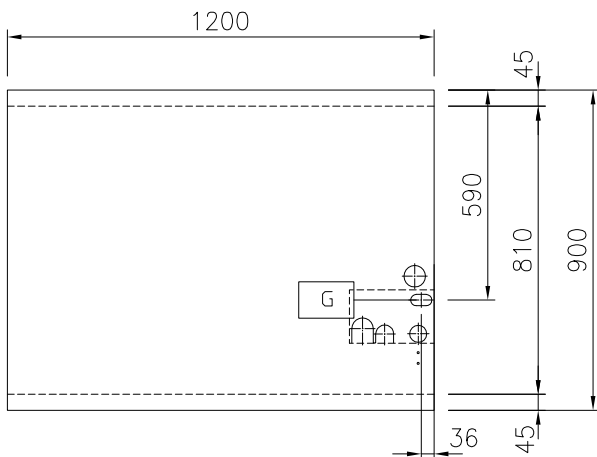


Zij aanzicht



EQ = Equipotentiaal schroef  
 G = Gas aansluiting

Boven aanzicht



### Gas

Gas vermogen	
589283 (MDCABKOPO)	31.5 kW
Gas aansluiting	1/2"

### Algemene gegevens

Externe afmetingen, lengte	1200 mm
Externe afmetingen, breedte	900 mm
Externe afmetingen, hoogte	250 mm
Gewicht, netto	155 kg
Grillrooster afmetingen	1092 x 670 mm
Waterdichtheid index	IPX4

**Optionele accessoires**

- KOPPELRAIL 900 mm, voor Thermaline 90 en Prothermetic 90 apparaten met opstaande rand, links of rechts PNC 912499
- HANDRAIL 1200x130 mm, voor montage op het front PNC 912530
- PORTIONEERSCHAP 1200x200 mm, voor montage op het front PNC 912560
- AFZETSCHAP 300x900 mm, op inklapbare consoles PNC 912581
- AFZETSCHAP 400x900 mm, op inklapbare consoles PNC 912582
- AFZETSCHAP 200x900 mm, op vaste consoles PNC 912589
- AFZETSCHAP 300x900 mm, op vaste consoles PNC 912590
- AFZETSCHAP 400x900 mm, op vaste consoles PNC 912591
- KOPPELRAIL 900 mm, voor Thermaline 90 - Prothermetic 90 apparaten (links) met classic C90 apparaten (rechts), met opstaande rand PNC 912981
- KOPPELRAIL 900 mm, voor Thermaline 90 - Prothermetic 90 apparaten (rechts) met classic C90 apparaten (links), met opstaande rand PNC 912982
- ACHTERPANEEL voor Thermaline apparatuur, B 1200 mm, H 700 mm, eilandopstelling PNC 913017
- ACHTERPANEEL voor Thermaline apparatuur, B 1200 mm, H 800 mm, eilandopstelling PNC 913030
- EINDRAIL 900 mm, links, voor Thermaline 90 apparaten met opstaande rand en vlak zijpaneel PNC 913117
- EINDRAIL 900 mm, rechts, voor Thermaline 90 apparaten met opstaande rand en vlak zijpaneel PNC 913118
- SPATULA SCHRAPER VOOR GRILL, speciale schraper met flexibel roestvrijstalen blad voor de roestvrijstalen delen onder het grillrooster PNC 913121
- SCHRAPER VOOR GRILL, met verwisselbaar blad PNC 913122
- EINDRAIL 900 mm, links, voor Thermaline 90 apparaten met opstaande rand en profiel zijpaneel PNC 913208
- EINDRAIL 900 mm, rechts, voor Thermaline 90 apparaten met opstaande rand en profiel zijpaneel PNC 913209
- U-RAIL voor rug-aan-rug opstelling, Thermaline en ProThermetic met opstaande rand PNC 913226
- INZETRAIL 900 mm, Thermaline 90 tegen ander fabrikaat, links of rechts PNC 913232